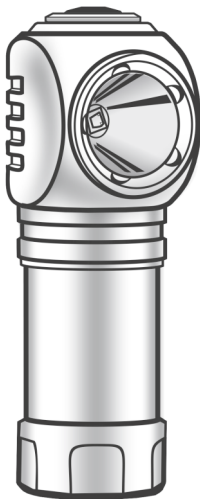


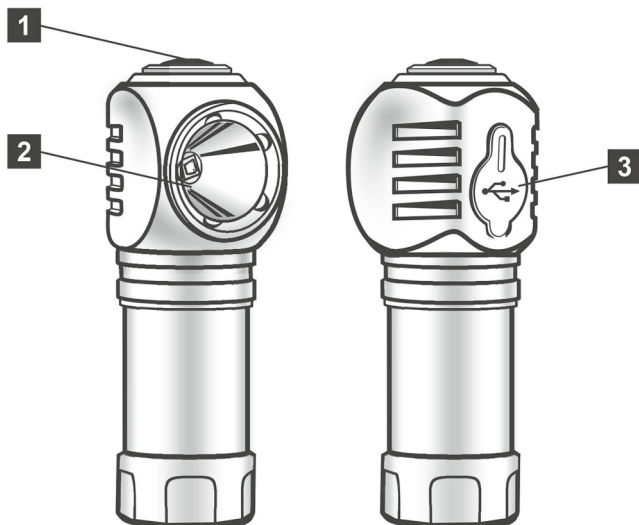
EVERActive[®] 

Flashlight FL-55R Driipple

User manual/Bedienungsanleitung/Instrukcja obsługi



www.everactive.pl



1	Button with battery charge indicator/Taste mit Batterieladeanzeige/Przycisk ze wskaźnikiem naładowania akumulatora
2	SMD LED/SMD LED/Dioda SMD
3	Power input/Ladebuchse/Port ładowania

Specification/Spezifikation/Specyfikacja

Light sources/Lichtquelle/Źródła światła	1x Luminus SST20 LED, 10W
Light power/Lichtleistung/Moc świecenia	Max 500 lm
Operation modes/Arbeitsweise/Tryby pracy	100%
	50%
	Flashing
Power supply/Batterie/Akumulator	Li-ion 3,7V 800mAh
Charging type/Art der Aufladung/Typ ładowania	USB-C 5V
Charging time/Aufladezeit/Czas ładowania	Approx 2,5h
Runtime/Arbeitszeiten/Czas pracy	100% - approx 2h 50% - approx 3h
Weight/Gewicht/Waga	62g
Dimensions/Abmessungen/Wymiary	72 x 23 x 27mm
Waterproofness/Wasserdicht/Stopień ochrony	IP66
Material/Material/Materiał	Aluminium



EN User manual

General information

The EverActive FL-55R Drippl flashlight is equipped with a single 10W LED. Device has three operating modes: 100%, 50%, flashing. The flashlight is powered by 800mAh Li-Ion rechargeable battery. Torch can be used as a head torch by using the mounting strap.

Using flashlight

The button on top of the torch is used to switch on and to change operating modes. Battery charge indicator is located in the middle of the button. After going through all the light modes the torch will turn off.

Package contents

- EverActive FL-55R Drippl,
- USB-C cable,
- Head strap,
- User manual.

Charging

The device is equipped with Li-ion battery, charging port is located under the protective rubber (charging cable is included). We recommend to charge the battery before first use.

Typical charging:

- 1.Remove the rubber cap,
- 2.Connect the USB-C cable to a power source and plug it into the charging socket,
- 3.The LED will turn red to indicate charging,
- 4.When battery is fully charged, the LED will turn green,
- 5.Unplug the USB-C cable,
- 6.Install the rubber cap.

Safety precautions

-Read user manual carefully before first use

- In case of prolonged inactivity, the device should be recharged once every 3 months in order to maintain the battery life. Do not leave the device discharged.
- Protect the product from unsupervised use by children and ineligible persons.
- Do not disassembly, do not destroy, do not cause excessive shock and do not incinerate the device. Do not crush, protect against mechanical damage and fall. Do not place heavy objects on the unit.
- Avoid the sources of heat, flammable gases, protect against moisture and flooding.
- Do not allow foreign objects to enter the charger
- The device can heat up during the work and charging. Do not touch the heat sink.
- Do not charge under pillows, blankets or on flammable surfaces.
- Do not operate device if it has been wet or otherwise damaged. This could result in electrical shock or fire.
- Do not leave the device unattended during operation.

The product should be disposed of properly according to applicable law. At the end of life the product should be passed to the waste collection, electronic recycling point. It is not allowed to dispose the product with the regular household wastes. By proper disposal you contribute to the protection of the environment and natural resources. More on: www.everActive.pl/eco.

Warranty

Baltrade will repair or replace your device free of charge if it is proven to be defective within two years from the date of purchase. Baltrade shall not be held liable for any damage caused by misuse or not using the product in accordance with this manual. Warranty will be invalid if the device was modified in any way, disassembled, exposed to moisture, liquids, ingress of solid objects, extreme thermal or environmental conditions.

If the device was proven to be defective, it will be repaired or replaced. In the event of a warranty claim, please contact the retailer from whom you purchased your device. You can also send it together with all accessories, to the address below:

Baltrade sp. z o.o.
Kartuska 493
80-298 Gdansk, Poland
E-mail: support@baltrade.eu

Receipt or invoice as a proof of purchase should be provided. This warranty does not affect and is in addition to legal (statutory) rights under applicable national laws relating to the sale of consumer products.

DE Bedienungsanleitung

Allgemeine Informationen

Die EverActive FL-55R Drippl-Lampe ist mit einer einzigen 10W-LED ausgestattet und hat drei Betriebsarten: 100%, 50%, blinken. Die Taschenlampe wird mit einem 800mAh Li-Ion-Akku betrieben. Die Taschenlampe kann mit dem Befestigungsband als Kopflampe verwendet werden.

Bedienung des Geräts

Die Taste auf der Oberseite der Taschenlampe dient zum Einschalten und zum Wechseln des Betriebsmodus. Die Batterieladeanzeige befindet sich in der Mitte der Taste.

Nach dem Durchlaufen aller Leuchtmodi schaltet sich die Taschenlampe aus.

Aufladen

Das Gerät ist mit einem Li-Ionen-Akku ausgestattet. Das Aufladen erfolgt über den USB-C Anschluss unter der Schutzabdeckung (Ladekabel ist im Lieferumfang enthalten). Um die Lebensdauer des Akkus zu verlängern, empfehlen wir, den Akku vor der ersten Verwendung aufzuladen.

Ablauf der Aufladung:

1. Schrauben Sie die Gummikappe ab.
2. Schließen Sie das USB-C-Kabel an eine Stromquelle an und stecken Sie es dann in die Ladebuchse.
3. Die Ladeanzeige leuchtet nun rot auf, um den Ladevorgang anzuzeigen.
4. Wenn der Akku vollständig geladen ist, leuchtet die Lampe grün.
5. Trennen Sie das USB-C-Kabel ab.
6. Stecken Sie die Gummikappe wieder auf.

Inhalt des Kits

- EverActive FL-55R Drippl,
- USB-C-Ladekabel,
- Kopfgurt,
- Gebrauchsanweisung.

Informationen zur Sicherheit

-Lesen Sie die Gebrauchsanweisung vor dem ersten Gebrauch sorgfältig durch.

- Wenn Sie das Gerät längere Zeit nicht benutzen, laden Sie es alle 3 Monate auf, um die Lebensdauer der Batterie zu verlängern.
- Lagern Sie das Gerät nicht im entladenen Zustand.
- Gewährleisten Sie einen Schutz vor unbeaufsichtigtem Gebrauch durch Kinder und durch Unbefugte.
- Das Produkt darf nicht zerlegt, zerstört, geschüttelt oder in Brand gesetzt werden; auch keinesfalls zerdrücken, mechanisch beschädigen oder fallen lassen. Stellen Sie keine schweren Gegenstände auf das Gerät.
- Des Weiteren darf das Gerät nicht mit Wärmequellen, brennbaren Gasen, Feuchtigkeit oder Wasser in Berührung kommen.
- Stecken Sie keine metallischen oder elektrisch leitenden Gegenstände in das Gerät, um Kurzschlüsse zu vermeiden.
- Berühren Sie den Kühlkörper während des Betriebs oder des Ladens nicht, da dies zu Verbrennungen führen kann.
- Laden Sie nicht unter Kissen, Decken oder auf brennbaren Oberflächen.
- Verwenden Sie keine nassen oder beschädigten Geräte. Dies kann einen elektrischen Schlag oder einen Brand verursachen.
- Lassen Sie das Gerät nicht unbeaufsichtigt laufen.
- Die Entsorgung darf nicht über den Hausmüll erfolgen.

Bitte bringen Sie Ihre Altgeräte zu einer Sammelstelle für das Recycling von elektrischen und elektronischen Geräten. Durch die korrekte Entsorgung dieses Produkts tragen Sie zum Schutz der Umwelt und zur Schonung der natürlichen Ressourcen bei.

Weitere Informationen finden Sie unter www.everActive.pl/eco.

Garantie

Wenn dieses Produkt, innerhalb von zwei Jahren ab dem Kaufdatum, ein Defekt aufweist, ersetzt oder repariert Baltrade das defekte Produkt. Die Garantie deckt jedoch keine Schäden, die durch unsachgemäße Verwendung, die nicht in Übereinstimmung mit der Bedienungsanleitung verursacht wurden. Die Garantie gilt nicht für das Produkt, wenn es modifiziert wurde, auseinander gebaut wurde, Flüssigkeiten ausgesetzt wurde, wenn sie in das Produkt andere Gegenstände.

Wenn diese produkt von der Garantie gedeckt ist, wird esrepariert oder ersetzt. Die Kenntnis über den Defekt sollte dem Händler, wo diese produkt gekauft wurde, gemeldetwerden. Diese produkt muss mit dem gesamten Zubehör eingeschickt werden.

Adresse:

Baltrade sp. z o.o.

Kartuska 493

80-298 Gdansk, Poland

E-mail: reklamacje@baltrade.pl

Eine Quittung oder Rechnung muss als Kaufnachweis vorgelegt werden.

Garantie schließt nicht die Kulanzrechte aus. Nach der Garantiezeit, können wir diese produkt, gegen Bezahlung Instandsetzen oder Umtauschen. Bitte melden sie sich vorher telefonisch oder per E-mail.

PL Instrukcja obsługi

Informacje ogólne

Latarka EverActive FL-55R Dripple jest wyposażona w jedną diodę o mocy 10W.

Urządzenie posiada trzy tryby pracy: 100%, 50% oraz tryb migający.

Latarka jest zasilana akumulatorem Li-Ion o pojemności 800mAh.

Dzięki paskowi do mocowania na głowie możemy używać produktu jako latarki czołowej.

Obsługa urządzenia

Przycisk znajdujący się w górnej części latarki służy do jej włączania oraz zmiany trybów pracy.

W środkowej części włącznika znajduje się wskaźnik naładowania akumulatora. Po przejściu przez wszystkie tryby świecenia latarka się wyłączy.

Ładowanie

Urządzenie jest wyposażone w akumulator Li-ion, ładowanie odbywa się poprzez port USB-C (kabel do ładowania znajduje się w zestawie).

Typowe ładowanie:

1. Odegnij gumową zaślepkę,
2. Kabel USB-C podłącz do źródła zasilania, po czym wepnij go do gniazda ładowania znajdującego się pod zaślepką,
3. Wskaźnik ładowania zaświeci się na czerwono, sygnalizując ładowanie,
4. Po pełnym naładowaniu akumulatora dioda zmieni kolor na zielony,
5. Odłącz kabel USB-C,
6. Zatknij gumową zaślepkę.

Zawartość zestawu

- Latarka EverActive FL-55R Dripple,
- Kabel USB-C do ładowania,
- Pasek do mocowania na głowie
- Instrukcja użytkownika.

Informacje dotyczące bezpieczeństwa

-Przed pierwszym użyciem należy dokładnie zapoznać się z instrukcją.

- W przypadku długotrwałego nieużywania, należy doładować urządzenie raz na 3 miesiące, w celu zachowania żywotności baterii. Nie pozostawiać urządzenia rozładowanego.
- Chronić przed nie nadzorowanym użyciem produktu przez dzieci i osoby nieuprawnione.
- Nie rozkładać na elementy, nie niszczyć, nie wstrząsać i nie podpalać produktu. Nie zgniatać, chronić przed uszkodzeniami mechanicznymi i upadkiem. Nie umieszczać ciężkich przedmiotów na urządzeniu.
- Nie zbliżać do źródeł ciepła, gazów palnych, chronić przed wilgocią i zalaniem.
- Nie wkładać do urządzenia przedmiotów metalowych lub przewodzących prąd elektryczny, aby uniknąć zwarcia.
- Nagrzewanie się urządzenia podczas pracy i ładowania jest naturalnym zjawiskiem, nie dotykać radiatora odprowadzającego ciepło gdyż grozi to poparzeniem.
- Nie ładować pod poduszkami, kocami lub na łatwopalnych powierzchniach.
- Nie używać mokrego lub uszkodzonego urządzenia. Może to spowodować porażenie prądem elektrycznym lub pożar.
- Nie pozostawiać pracującego urządzenia bez nadzoru.
- Nie wyrzucać z innymi odpadami domowymi.

Zużyty sprzęt należy oddać do punktu zbiórki zajmującego się recyklingiem sprzętu elektrycznego i elektronicznego. Poprzez właściwą utylizację przyczyniają się Państwo do ochrony środowiska i zasobów naturalnych.

Więcej na www.everActive.pl/eco.

Gwarancja

Baltrade bezpłatnie naprawi lub wymieni niniejszy produkt, jeżeli w okresie 2 lat od daty zakupu zostanie ujawniona jego wada. Gwarancją nie są objęte uszkodzenia spowodowane niewłaściwym użytkowaniem, niezgodnym z instrukcją obsługi. Gwarancja nie obejmuje produktu który był modyfikowany, rozmontowywany, narażony na działanie płynów, ekstremalnych temperatur i innych prowadzących do wszelkich uszkodzeń mechanicznych. Objęta gwarancją wadliwa ładowarka zostanie naprawiona lub wymieniona. Reklamację należy zgłaszać u sprzedawcy, od którego ładowarka została nabyta. Można ją także wysłać ze wszystkimi akcesoriami na poniższy adres:

Baltrade sp. z o.o.
Kartuska 493
80-298 Gdansk, Poland
E-mail: reklamacje@baltrade.pl
tel.: +48 58 5522020 wew. 305

Reklamujący powinien okazać dowód zakupu w postaci paragonu lub faktury. Gwarancja ta nie ogranicza uprawnień kupującego wynikających z rękojmi. Po okresie gwarancyjnym możemy dokonać naprawy lub wymiany ładowarki odpłatnie po uprzednim uzgodnieniu telefonicznym lub mailowym (dane jak wyżej).